

Die LINDE + WIEMANN – Gruppe gilt mit etwa 2.400 engagierten MitarbeiterInnen, 19 Standorte in 8 Ländern auf 4 Kontinenten weltweit als kompetenter Partner der Automobilindustrie für struktur- und crashrelevante Bauteile und -gruppen. Dazu gehören Schweller, A-Säulen und B-Säulen sowie Strukturteile im Frontend-, Cockpit- und Fahrwerksbereich.

Unsere Produkte sind somit unabhängig vom Antriebsstrang. Unsere Produkte basieren auf einem hohen Verständnis der angewendeten Prozesse im Bereich der Stanz-, Profil-, Warmumform- und Verbindungstechnologie und sind unabhängig vom Antriebsstrang.

Zur Unterstützung suchen wir ab sofort einen

Werkstudent IT – Intranet (m/w/d)

Ihre Aufgaben

- Unterstützung der IT bei der Weiterentwicklung / Migration des Intranets
- Einarbeitung in das Thema Microsoft SharePoint 2013 / Online
- Support bei Intranet-Anfragen und Tickets
- Gestaltung von Dokumentationen und Schulungsmaterialien
- Allgemeine unterstützende Tätigkeit (z.B. Help Desk, Asset Management)

Ihr Profil

- Grundkenntnisse im Webdesign (z. B. CSS, HTML, CMS)
- Mindestens 2. Semester in einem IT-Studiengang (z.B. Informatik, Medieninformatik)
- Gute Englischkenntnisse in Wort und Schrift
- Analytische und systematische Arbeitsweise

Unsere Leistungen

- Mobiles Arbeiten nach kurzer Einarbeitung am Standort Dillenburg möglich
- Flexible Arbeitszeiten, bevorzugt 20 h / Woche
- Offene und wertschätzende Kultur
- Corporate Benefits

Beginn

Ab sofort befristet bis 31.12.2024

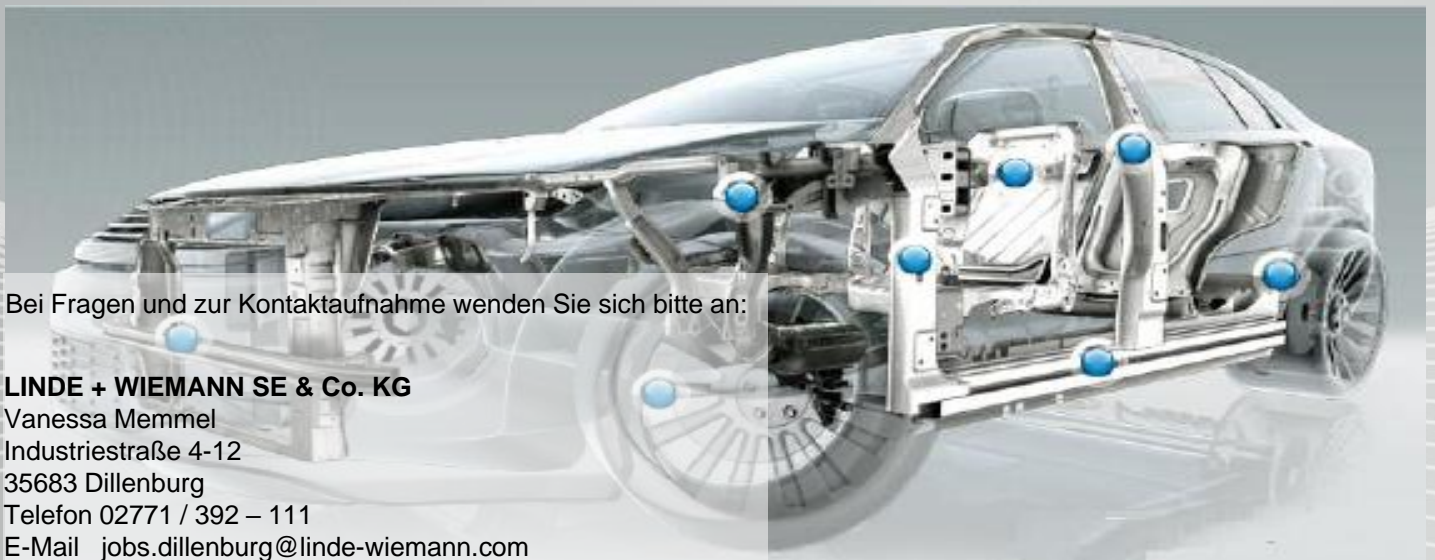
Standort

Dillenburg

Bei Fragen und zur Kontaktaufnahme wenden Sie sich bitte an:

LINDE + WIEMANN SE & Co. KG

Vanessa Memmel
Industriestraße 4-12
35683 Dillenburg
Telefon 02771 / 392 – 111
E-Mail jobs.dillenburg@linde-wiemann.com



Die LINDE + WIEMANN – Gruppe gilt mit etwa 2.400 engagierten MitarbeiterInnen, 19 Standorte in 8 Ländern auf 4 Kontinenten weltweit als kompetenter Partner der Automobilindustrie für struktur- und crashrelevante Bauteile und -gruppen. Dazu gehören Schweller, A-Säulen und B-Säulen sowie Strukturteile im Frontend-, Cockpit- und Fahrwerksbereich.

Unsere Produkte sind somit unabhängig vom Antriebsstrang.
Unsere Produkte basieren auf einem hohen Verständnis der angewendeten Prozesse im Bereich der Stanz-, Profil-, Warmumform- und Verbindungstechnologie und sind unabhängig vom Antriebsstrang.

Zur Unterstützung suchen wir ab sofort einen

Werkstudent IT – Service Management Tool (m/w/d)

Ihre Aufgaben

- Unterstützung bei Dokumentation und Definition von Services im IT-Service Management Tool
- Konzeption und Gestaltung von Dokumentationen, Newslettern und Schulungsmaterial
- Allgemeine unterstützende Tätigkeit (z.B. Help Desk, Asset Management)

Ihr Profil

- Mindestens 2. Semester in einem IT- oder BWL- Studiengang mit Schwerpunkt Informatik
- Gute Englischkenntnisse in Wort und Schrift sowie gute Kommunikationsfähigkeit
- Gute MS Office Kenntnisse
- Analytische und systematische Arbeitsweise

Unsere Leistungen

- Mobiles Arbeiten nach kurzer Einarbeitung am Standort Dillenburg möglich
- Flexible Arbeitszeiten, bevorzugt 20 h / Woche
- Offene und wertschätzende Kultur
- Corporate Benefits

Beginn

Ab sofort befristet bis 31.12.2024

Standort

Dillenburg

Bei Fragen und zur Kontaktaufnahme wenden Sie sich bitte an:

LINDE + WIEMANN SE & Co. KG

Vanessa Memmel
Industriestraße 4-12
35683 Dillenburg
Telefon 02771 / 392 – 111
E-Mail jobs.dillenburg@linde-wiemann.com

